

Hiiki!

かずひこ

NaCl (ネットワーク応用通信研究所)

斧 土 龔 舍

Hikkiはよア

シツヤイル

ていこう

か

かすずびこは

手が早い

事例を

の1

大学入ってから
一ヶ月で恋愛
人ができた

続 ぎ は 懇
続 親 会 に て

事例を

の2

「もつとマシンな
RSSを出力し
てくれや」

その日のうちにつ
差分情報を持つ
RSSを実装

翌日には差
分表示も見
やすすく改良

22:54:59)

hotlinks バックナンバーで第一回が「まつもとゆきひろさんさん」になってます。

記事はと〜っても面白かったです!

ぼくもセミコロン移動しよっかな〜。

*2005-02-22 (火) 16:50:42 "[[編集担当]]": ご指摘ありがとうございます。直しました。バックナンバー記載は全部そうなりました orz

{comment}

! 続・RubyOnRails を使ってみる - 名無しさん

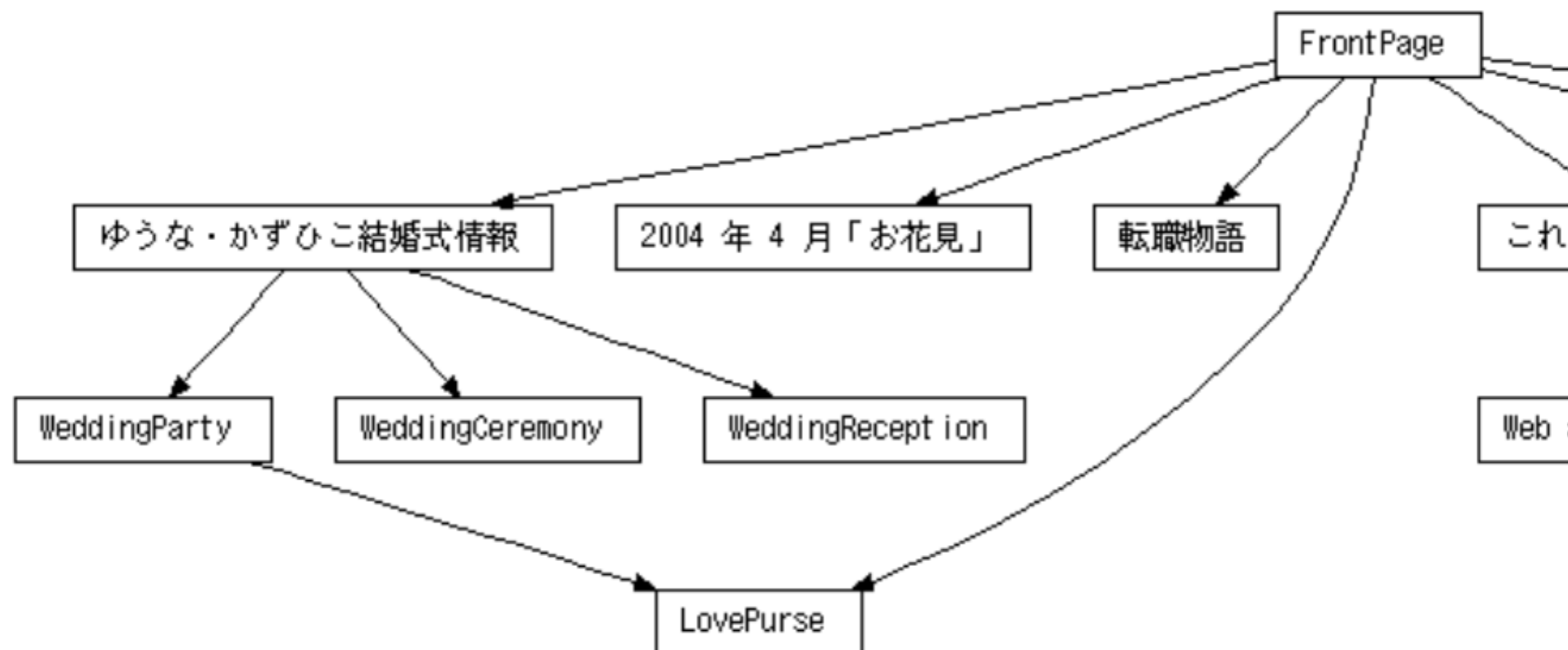
事例を

の3

「ビジュアル版
サイトマップって
面白いのかも？」

その日のう
ちに実装

かずひこ空間 - サイトマップ

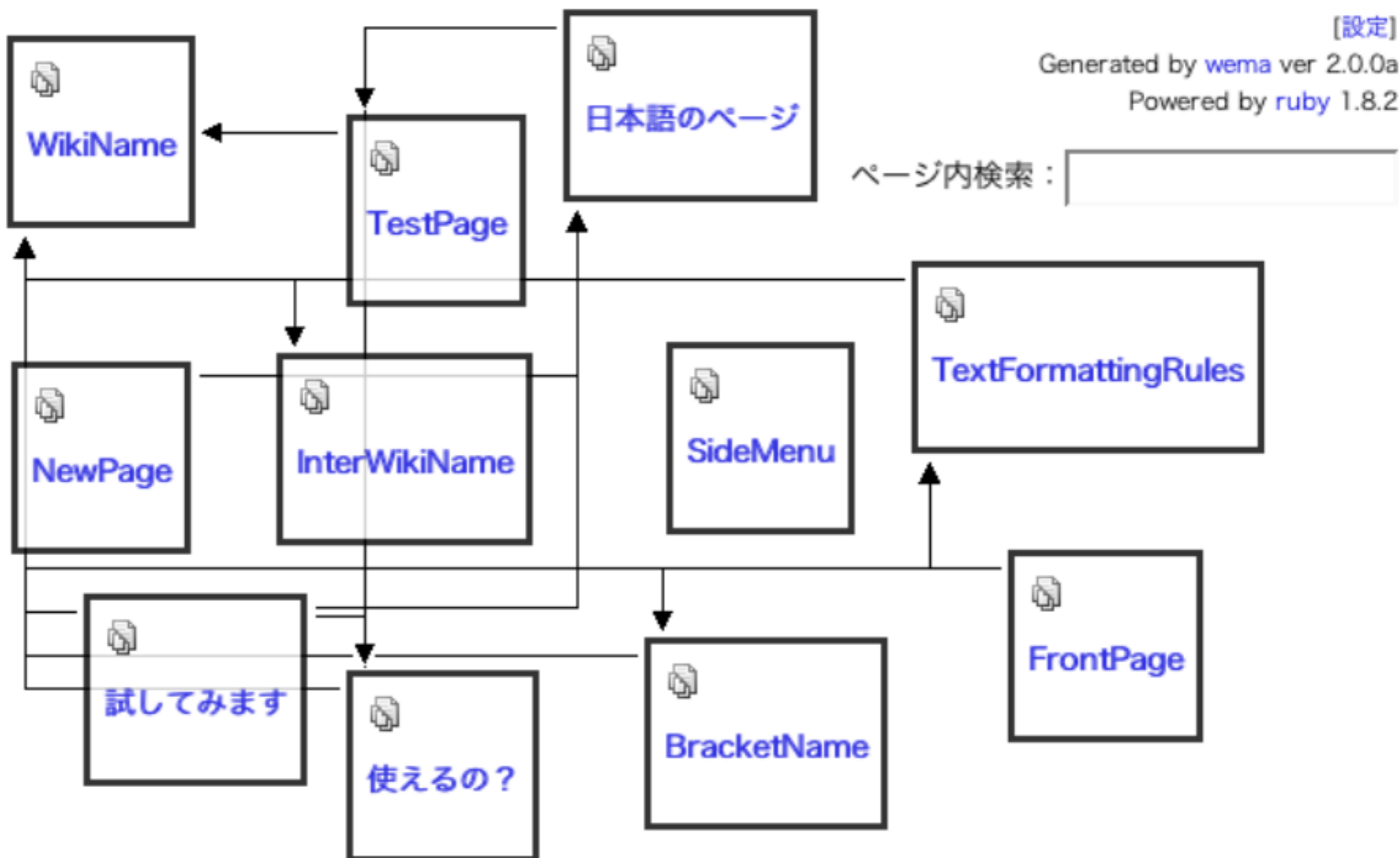


でも高負荷す
ぎて敗北 orz

しかし **wema2** と
の コラボ で 復活
の 兆し

変なHiki - サイトマップ(wema版)

変なもの通 - hiki [[MENU](#) | [RSS](#)]



事例を

の4

「会話ページなし
でWikiって言え
るのん？」by
Cunningham

10分で実装

by joesaisan

FrontPage

ようこそ

これはWikiエンジン
ンストールはうまく

Note-FrontPage

使い始める前に (重要)

ページ上部にある[管
ださい。各ページの
者のみ行うことがで

FrontPage のノートのページです。

お名前: 件名:

Hikiの書式について

Hikiの書式はオリジ
る方はスムーズに二
部、独自に拡張して
はTextFormattingR

投稿

事例を

の5

「Ajax: Webアプリ
リケーション開発
の新しいアプローチ」

とつづくに採用

by えるぺお

何もないWiki - Ajax検索

全てのページから単語を検索します。大文字と小文字は区別されません。半角スペースで単語を区切ると指定した単語を全て含むページを検索します。

検索:

- [SideMenu](#) - [*[[えろぺおアンテナ|http://bigfield.ddo.jp/antenna/]]]
- [要望リスト](#) - [!rAntenna - 要望リスト]
- [rAntenna](#) - [タイトルに一致 ant]
- [go.rb](#) - [!rAntenna - go.rb]
- [rAntenna plugin](#) - [タイトルに一致 ant]
- [input_lirs.rb](#) - [*どこで聞けばいいかわからないのでここに書きます。input_lirs.rbに書いてあるとおりに設定しても表示されません。使用しているバージョンはrAntenna 0.0.4,Ruby 1.8.1,uconv 0.4.12,ruby-zlib 0.6.0,Apache 1.3.27で、SuExecされる設定です。ちなみにきちんと./misc/pluginから./pluginに移しました。あと、普通に@urlsで指定したものは表示されます。]
- [output_lirs.rb](#) - [(デフォルト:rantenna.lirs)]

とにかかく、ア

シヤイル

Hikkiの

特徴

Powered
by...

No.1 アジヤ イール言語

Ruby

オリジナル
Wikiに似たシン
ンプルな書式

そのまま、

正

統派

業界標準

tDiary テーマ

対応



piyo-family テーマ・サンプル

2007-04-01 更新内容

1. 新規追加

2. 変更内容

3. 削除内容

4. その他

5. お問い合わせ

6. 利用規約

7. 個人情報保護方針

8. 著作権

9. 免責事項

10. 利用ガイド

11. よくある質問

12. お問い合わせ

13. お問い合わせ

14. お問い合わせ

15. お問い合わせ

16. お問い合わせ

17. お問い合わせ

18. お問い合わせ

19. お問い合わせ

20. お問い合わせ

21. お問い合わせ

22. お問い合わせ

23. お問い合わせ

24. お問い合わせ

25. お問い合わせ

26. お問い合わせ

27. お問い合わせ

28. お問い合わせ

29. お問い合わせ

30. お問い合わせ

31. お問い合わせ

32. お問い合わせ

33. お問い合わせ

34. お問い合わせ

35. お問い合わせ

36. お問い合わせ

37. お問い合わせ

38. お問い合わせ

39. お問い合わせ

40. お問い合わせ

41. お問い合わせ

42. お問い合わせ

43. お問い合わせ

44. お問い合わせ

45. お問い合わせ

46. お問い合わせ

47. お問い合わせ

48. お問い合わせ

49. お問い合わせ

50. お問い合わせ

51. お問い合わせ

52. お問い合わせ

53. お問い合わせ

54. お問い合わせ

55. お問い合わせ

56. お問い合わせ

57. お問い合わせ

58. お問い合わせ

59. お問い合わせ

60. お問い合わせ

61. お問い合わせ

62. お問い合わせ

63. お問い合わせ

64. お問い合わせ

65. お問い合わせ

66. お問い合わせ

67. お問い合わせ

68. お問い合わせ

69. お問い合わせ

70. お問い合わせ

71. お問い合わせ

72. お問い合わせ

73. お問い合わせ

74. お問い合わせ

75. お問い合わせ

76. お問い合わせ

77. お問い合わせ

78. お問い合わせ

79. お問い合わせ

80. お問い合わせ

81. お問い合わせ

82. お問い合わせ

83. お問い合わせ

84. お問い合わせ

85. お問い合わせ

86. お問い合わせ

87. お問い合わせ

88. お問い合わせ

89. お問い合わせ

90. お問い合わせ

91. お問い合わせ

92. お問い合わせ

93. お問い合わせ

94. お問い合わせ

95. お問い合わせ

96. お問い合わせ

97. お問い合わせ

98. お問い合わせ

99. お問い合わせ

100. お問い合わせ

piyo-family

つまり、ビ

ジュアル系

カテゴリによる分類

Hiki

- 2005-02-21 (月) 12:38:00: [HikiWikis](#)
- 2005-02-21 (月) 12:35:56: [Hikiトップページ](#)
- 2005-02-17 (木) 17:52:52: [プラグイン](#)
- 2005-02-06 (日) 19:56:25: [ご意見など](#)
- 2005-02-05 (土) 13:03:59: [インストール](#)
- 2005-02-05 (土) 00:58:01: [過去のご意見など7](#)
- 2005-02-01 (火) 14:43:45: [tDiaryのプラグイン](#)
- 2004-10-10 (日) 18:16:10: [Hikiとは](#)
- 2004-09-17 (金) 14:25:07: [動作環境](#)
- 2004-06-21 (月) 03:14:32: [ダウンロード](#)
- 2003-11-19 (水) 16:31:18: [テーマ](#)
- 2003-10-01 (水) 22:59:15: [\(Hiki\)ちょこっとHack](#)
- 2003-06-22 (日) 16:17:16: [コールバック系プラグイン](#)
- 2003-06-19 (木) 13:27:07: [過去のご意見など5](#)
- 2003-06-19 (木) 13:25:20: [過去のご意見など4](#)
- 2003-05-31 (土) 19:22:06: [整形ルール](#)
- 2003-05-31 (土) 19:20:32: [エイリアス](#)

夕

夕

と

も

言

ら

さらしに...

プラグイン
による機能
拡張

履歴管理、

TrackBack

当たり前～

簡単らくらく

WikiFarm

現在運用中の Wiki サイト

全 215 Wiki / 6331 ページ (* は差分へのリンク)

Wiki の名前	タイトル	最終更新時刻
kazuhiko	kazuhiko	2005/03/09 19:47 * MyActivities
mst	MSTSR Wiki	2005/03/09 19:00 * game
AtomFc	AtomFc	2005/03/09 18:52 * FrontPage
NetSociety	NetSociety's Wiki	2005/03/09 17:52 * DiscussionLinks
bbparty	bbparty	2005/03/09 17:12 * BBS
eva	eva	2005/03/09 16:53 * 過去スレー 覧
rakugaki2	ラクガキ王国2 まとめ wiki	2005/03/09 16:46 * パーツ・機 能
GIFT	GIFT's Wiki	2005/03/09 15:06 * FrontPage
moikomi	moikomi	2005/03/09 13:49 * ゴミ箱
xfce	XFce Wiki	2005/03/09 13:13 * BBS
ja	tDiaryドキュメント	2005/03/09 13:09 * title_list.rb

設定はウエ
ブから自由
自在

- 基本
- パスワード
- 表示設定
- プラグイン選択
- RSS
- publication

どのプラグインを使うか選択します。

有効にしたいプラグインにチェックしてください。プラグインのファイル名をクリックするとドキュメントが見られるかもしれませんが。ぜひ追加・編集してくださいね。

新入荷！お試しください

- incremental_search.rb

使用中

- amazon.rb
- attach.rb
- bbs.rb
- category.rb
- comment.rb
- diffmail.rb
- footnote.rb
- frozenmark.rb
- history.rb
- keyword.rb
- news.rb

し しか も かの
なり 高速

利 用

シ ー シ

個人冊

イナ

かずひこ空間 - FrontPage

新規作成 編集 差分 FrontPage ページ一覧 検索 更新履歴 編集履歴 RSS ソース wikifarm 管理 FrontPage

← [wikifarm](#)

検索語句:

FrontPage

最新の記事

2004-11-23

- WishList
- ふえみにん日記
- 転職物語
- ゆうな・かずひこ結婚式情報
- 2004年4月「お花見」

2004-11-05

- MyActivities
- FrontPage
- BookShelf
- MyWorks
- MyProjects
- MyActivities
- WishList

2004-09-11

- WeddingReception

更新日時: Fri Nov 05 00:43:09 JST 2004
 キーワード:
 参照:

2004-08-14

- MyProjects

2004-07-31

- 転職物語

2004-04-26

- ゆうな・かずひこ結婚式情報

カレンダーなら楽天市場
 2005年のカレンダーの準備は? 楽天なら品揃え豊富!

休日のアルバイト情報
 職種やエリア別で検索できます 人気バイト探しは、フロム・エーナビ

Ads by Google

リフアレシンス
マニユアル

apollo's Wiki - FrontPage

新規作成 編集 差分 FrontPage ページ一覧 検索 更新履歴 編集履歴 RSS ソース wikifarm 管理
FrontPage

あぽろ

Project Apollo

Apollo Wiki

検索語句:

検索

Phi
チュートリアル
解決したい問題
雑談

Wikiの書き方
TextFormattingRules
練習用ページ
(SandBox)

最新の50件

2004-11-30
Rubyオブジェクトが消えないようにする仕組み
アイコン
Apolloの使い方
exerb.exe
RDE
ruby_ap.exe
FrontPage
Apollo_q.exe
Rubyスクリプト
Apollo.exe
C++Builder
Delphi

Apollo - Ruby/Delphi Reference Manual

FrontPage

目的

- Apollo = [Delphi](#) + Ruby のドキュメントを整備する。
- メーリングリスト (ap-list, ap-dev, etc.) での議論の成果をまとめる。
- 作者がほうっておいても開発が進むようにする。^^;
- Apolloをダシに[WikiFarm](#)で遊ぶ。-;

スタートボタン

- [解決したい問題](#)
- [配布条件](#)
- [SandBox](#)
- [Phi](#)
- [型チェック](#)
- [HikiBug](#)
- [Path](#)
- [ReleaseNotes](#)

- [TextFormattingRules](#)

Apolloの使い方

Apolloの初歩的な使い方は、[Apollo.exe](#)で[Rubyスクリプト](#)を書き、出来上がったら [Apollo_q.exe](#)でワンクリックで実行するようにするか [ruby_ap.exe](#) でコンソールコマンドにする、というものが、他にもいろいろな使い方があります。詳細は[Apolloの使い方](#)へ。

Phi リファレンス

Delphiヘルプからの引用が多いです。メソッドを網羅したいのですがまだ全然足りません。使用例も充実させたいなあ。

配布ファイル一覧

大学研究室な
どのの小規模な
情報共有

計算数学2004II 公開ドキュメント用Wiki - html

新規作成 編集 差分 計算数学公開ドキュメント ページ一覧 検索 更新履歴 このページの編集履歴 管理

html
html

htmlとその周辺

html(Hyper Text Markup Language)とはWebpageを記述するための言語です。通常われわれがブラウザでみているweb pageとは htmlのtextfileをそのまま見ているのではなく、ブラウザがhtmlプログラムを実行したものをみえています。

基本的にはWebをみるにはこれだけで十分なのですが、web pageで表現したいことが複雑化してくるにつれて、htmlの記述のうちレイアウトに関する部分だけを分離する必要がでてきました。そこでcss(Cascading Style Sheet)というものが登場しました。

htmlの例

まず簡単なhtmlファイルをつかってブラウザで見てください。

適当なテキストエディタ(windowsならnotepad(メモ帳),linuxならemacsやvi,macならテキストエディットなど)で以下のような文章を入力してください。

```
<!DOCTYPE HTML PUBLIC "-//W3C//DTD HTML 4.01 Transitional//EN">
<HTML LANG="ja">
<HEAD>
<META HTTP-EQUIV="Content-Type" CONTENT="text/html; charset=Shift_J
<META HTTP-EQUIV="Content-Style-Type" CONTENT="text/html; charset=
<TITLE>sample</TITLE>
</HEAD>
<BODY>
hello world!<br>
<a href="http://ks.ms.u-tokyo.ac.jp/">計算数学トップページ</a>
</BODY>
```

最新の20件

2004-11-20

- TA小話

2004-11-12

- Java
- 計算数学公開ドキュメント
- ネットワークストレージ

2004-11-09

- WebDAV クライアントの使い方 (cadaver編)
- 日記の使い方

2004-11-08

- WebDAV クライアントの使い方 (gnome編)
- 受講生一覧(2004II)

2004-10-29

- SSL証明書のインストール(Win,IE編)
- SSL証明書のインストール(safari編)
- SSL証明書のインストール(mozilla編)

2004-10-15

- TeX

2004-10-11

- html

2004-10-07

- ネットワークブログ

Ochoの

まともめ

検索語句:

検索

最新の20件

2004-10-16

- [FrontPage](#)

2004-09-27

- 「吹奏楽におけるコントラバス」スレ
- 残骸
- コントラバスの維持費
- 保管とメンテナンス
- 適当な湿度
- 楽器の呼称 その12
- 雑多な話題
- ネット上の変なバス弾き
- バス弾きは仲が良い
- 指板を見ない
- 練習・教則本
- エレキベースからの転向 その4
- ソロコンに出る

[新規作成](#)
[編集](#)
[差分](#)
[FrontPage](#)
[ページ一覧](#)
[検索](#)
[更新履歴](#)
[編集履歴](#)
[RSS](#)
[ソース](#)

[wikifarm](#)
[管理](#)
 ネット上の変なバス弾き

ネット上の変なバス弾き

雑多な話題 > ネット上の変なバス弾き

- 911 : 名無し行進曲 : 04/09/07 15:22 ID:2mWenwk0
 たまにインターネット上に変なバス弾きがいるので気をつけてください
 特に人の話を聞かずに自慢しかないヤツは要注意。
- 912 : 名無し行進曲 : 04/09/07 16:50 ID:/zL/XIPd
 >>911
 > たまにインターネット上に変なバス弾きがいる
 変じゃないバス弾きなんて、この世にいるのか？
- 913 : 名無し行進曲 : 04/09/07 22:00 ID:tX6D8QX/
 楽器自慢？
 腕自慢？
 嫁自慢？
- 914 : 名無し行進曲 : 04/09/08 21:07 ID:AQtDfrQn
 人脈自慢、知識自慢
 主に10代がターゲットw
- 916 : 名無し行進曲 : 04/09/09 21:08 ID:peqreS/c
 ある掲示板から
 人さらいのように
 自分の掲示板やMLに
 誘う人のことですか？
- 917 : 名無し行進曲 : 04/09/09 23:20 ID:KrHoxBzG
 >>916
 すでに有名？スルーするのが賢い選択。
 一度相手にしたら、あらゆる手を使って誘拐しようとするので注意し
 特に、素直な若者が狙われやすい。
 そして長文メールや（HP持ってた）宣伝カキコ等の激しい攻撃を受
 なーんてね。
- 918 : 名無し行進曲 : 04/09/10 17:35:49 ID:hYj1RT0X

原稿やデュー
タのやりとり

フォント関係の基礎知識

Linux などのいわゆるフリー Unix も、従来のサーバ中心の用途から、パーソナルなデスクトップ用途へとようやく広がってきた。そんな流れが今後ますます加速していく中で、普通に文書を読覧し、普通に文書を作成し、普通に文書を出力する、その中心には書体があり、文字がある。この特集では、フリー Unix における電子書体の扱いについて、技術的基盤からその作成の基礎まで、幅広く紹介する。

執筆

- かずひこ <<http://www.fdiary.net/>>

Part 1 フォント関連の基礎知識

まずは用語から

- 「字体」と「書体」と「グリフ」と「フォント」

これらの用語はしばしば混同して使われているが、ここで改めてその違いを確認しておきたい。

「字体」というのは文字の構造、骨格のことで、「口」という字は四角い形をしているとか、「日」という字は四角い形の真ん中あたりに横線が引いてあるとか、そういう構造のことを指している。



★「図? 中心の骨格が字体」 [jitai.eps](#)

文字の骨格たる「字体」に対して、筆法や意匠などに基づく統一的な字形を与えたものが「書

ウ エ ブ

雑 誌
木 出 心

Rubyist Magazine - 0003-Rubyist Hotlinks
新規作成 編集 差分 るびま ページ一覧 検索 更新履歴 編集履歴 RSS ソース wikifarm 管理

0003-Hotlinks

Rubyist Magazine

0003-Rubyist Hotlinks

はじめに

Rubyist Hotlinks は、毎号、著名な Rubyist にインタビューを行っていきこう、という企画です。基本的には、前回のインタビューに、その次のインタビューを紹介していただくことになっています。ということで、前回のインタビューの前田修吾さんからのご紹介で、今回は、かずひこさんにインタビューさせていただきました。

なお、このインタビューは、まつもとさん、前田さん同席の場で行われました。というわけで、時々お二人の鋭いツッコミも入っています。

かずひこさんのプロフィール



★シャア「名字が付いてない」 ☆一兵卒「あんなの飾りです。偉い人にはそれが分からんのです」

大阪で生まれ、高校は神戸、大学は京都と京阪神を股にかけた青春を送る。卒業後はグラフィックデザイナーとして働く傍らオープンソースソフトウェアの制作にはげみ、その縁がめぐりめぐってまつもとさんに[目をつけられて](#)、今年8月に[株式会社ネットワーク応用通信研究所](#)に転職。

家族は夫人のゆうなさん、だけれど、来年3月まで単身赴任の予定。

好きな言葉
「遅くてもしないよりはまし」

尊敬する人
高林さん・たださん・まつもとさん

インタビュー



検索語句:

検索

- 0003号 (2004-11)**
- 巻頭言
 - Rubyist Hotlinks 第3回
 - Ruby で始めるプログラミング
 - ウバベストシーズン
 - Ruby/Tk の動向
 - Nora チュートリアル 第3回
 - Ruby Library Report 第2回
 - ipyでログカスタマイズ 第1回
 - Win32OLE活用法 第1回
 - KO2004 レポート
 - C十字軍現る!
 - RubyNews
 - RubyEventCheck
 - 編集後記
- バックナンバー**
- 0002号 (2004-10)
 - 0001号 (2004-9)
- リンク**
- オブジェクト指向言語Ruby
 - 日本Rubyの会



翻韻冊

不

FrontPage

ここは [Martin Fowler's Bliki](#) の翻訳Wikiです (参照: [Blikiとは](#))。 「bliki_ja」とお呼びください。 Wikiですので、どなたでも参加可能です。 ご自由にページの追加、修正、変更を行ってください。 現在のページ数: **172**ページ。

御大より許可をいただきましたので、心置きなくやっていきます。

```
--
Date: Sat, 27 Sep 2003 10:08:39 -0400
From: Martin Fowler <fowler AT acm.org>
Subject: Re: can I translate your Bliki into Japanese?
--

You are welcome to, as long as you can keep up :-)
```

Martin

→ まずは[お読みください](#)をどうぞ。

announce

2004-11-16

2004-11-05 に行われた[第12回日本XPユーザ会](#)でblikiを紹介してきました。 --[kdmsnr](#)

Recent Updates

※本家のRSSからの情報を元にリストを作成しています。ここにはないページは[ページ一覧](#)から辿ってください。まだ翻訳していないページ

Menu

- [FrontPage](#)
- [ReadMe](#)
お読みください
- [glossary](#)
単語帳
- [BBS](#)
ご意見箱
- [InHandOrNot](#)
進捗管理
- [MF Bliki](#)
本家bliki
- [PofEAA Wiki](#)
PofEAA専用Wiki

Search

Categories

- [agile](#)
- [design](#)
- [leisure](#)
- [refactoring](#)
- [tools](#)
- [uml](#)
- [writing](#)

Access Rank 15

- [FrontPage \(69515\)](#)
- [ユースケース \(10454\)](#)
- [ドメインロジックとSQL \(9918\)](#)
- [お読みください \(7877\)](#)
- [Japan \(7415\)](#)
- [生産性は計測不能 \(7347\)](#)
- [技術的負債 \(7284\)](#)
- [昨日の天気 \(6412\)](#)
- [モデル駆動型アーキテクチャ \(6049\)](#)
- [UMLモード \(6014\)](#)
- [ドメインモデル貧血症 \(5833\)](#)
- [設計図としてのUML \(5765\)](#)
- [UnwantedML \(5358\)](#)
- [オブジェクト指向を学ぶにはどの言語がよい? \(4969\)](#)
- [ユースケースとストーリー \(4690\)](#)

多言詰口

シテシツ

FrontPage - Ruby-GNOME2 Project Website

[Create](#) [Edit](#) [Diff](#) [FrontPage](#) [Indexes](#) [Search](#) [Changes](#) [Admin](#)

[\[en\]](#) [\[fr\]](#) [\[de\]](#) [\[it\]](#) [\[ja\]](#) [\[pt_BR\]](#)

[FrontPage](#)

Ruby-GNOME2 Project Website

What's New!?

[Ruby-GNOME2-0.11.0 is out!](#)

Posted by Masao on 2004-11-14 (Sun) 16:25:28

Ruby-GNOME2-0.11.0 is now available. Enjoy!

[Read more...](#)

What's Ruby-GNOME2?

Ruby-GNOME2 is a set of Ruby language bindings for the GNOME 2.0 development environment. This is the next generation of Ruby-GNOME.

Ruby-GNOME2 now includes the libraries below:

[ruby-gtk2 package](#)

Ruby/GLib2, Ruby/ATK, Ruby/GdkPixbuf2, Ruby/Pango, Ruby/GTK2

[ruby-gnome2-all package](#)

ruby-gtk2, Ruby/GnomeCanvas2, Ruby/GNOME2, Ruby/Libart2, Ruby/Libglade2, Ruby/GConf2, Ruby/GnomeVFS, Ruby/GtkGLExt, Ruby/GtkHtml2, Ruby/Libgda, Ruby/GStreamer, Ruby/GtkSourceView, Ruby/PanelApplet, Ruby/GnomePrint, Ruby/GnomePrintUI

[ruby-gtktrayicon](#)



Ruby-GNOME2

- [FrontPage](#)
- [News\(old\)](#)
- [Summary](#)
- [Bugs](#)
- [CVS](#)
- [Download](#)
- [Mailing Lists](#)
- [API Reference](#)
- [Tutorials](#)
- [Samples](#)
- [Status](#)

Recent Pages

2004-11-30

- [Gdk::PixbufLoader](#)
- [Gdk::PixbufAnimation](#)
- [Gdk::PixbufAnimationIter](#)
- [Gdk::PixbufError](#)
- [Ruby/GdkPixbuf](#)

2004-11-29

- [Gdk::Pixbuf](#)
- [Ruby-GNOME2 API](#)

勝手にこ人

工知育能

Margarine - WebMarg過去の会話録005

WebMarg過去の会話録005

検索語句:

検索

更新

2004-12-01

- [WebMarg](#)

2004-11-23

- [無脳か無能か](#)

2004-11-04

- [Margarine](#)

2004-10-30

- [WebMarg過去の会話録005](#)

2004-10-26

- [Margチャンネルの無脳たち](#)

2004-09-08

- [伝言板](#)

2004-08-11

- [マージ以外の無脳たち](#)

2004-08-04

- [無脳頭録](#)

2004-07-13~2004-09-07

- 2004-07-13 (火) 19:52:42 [名無しさん?](#): みんなー！オラにアレを分けてくれ！
- 2004-07-13 (火) 19:52:43 [WebMarg](#): わーん・・・わかりません
- 2004-07-13 (火) 19:52:59 [名無しさん?](#): アレだよ、アレ！
- 2004-07-13 (火) 19:53:00 [WebMarg](#): アレだよ、アレ！
- 2004-07-13 (火) 19:53:14 [名無しさん?](#): 例のアレだよ！
- 2004-07-13 (火) 19:53:14 [WebMarg](#): 例のアレはヤバイ
- 2004-07-13 (火) 19:56:28 [名無しさん?](#): そうだね。
- 2004-07-13 (火) 19:56:28 [WebMarg](#): まあ、「がんがん」はいかがなものかな。
- 2004-07-13 (火) 19:58:00 [名無しさん?](#): やれやれ。
- 2004-07-13 (火) 19:58:00 [WebMarg](#): 出て行くのはこっちだよバカヤロウ。
- 2004-07-13 (火) 19:59:20 [名無しさん?](#): 出てけ！
- 2004-07-13 (火) 19:59:21 [WebMarg](#): どういうタイミングでエラーが出てるって話
- 2004-07-13 (火) 19:59:42 [名無しさん?](#): エラー出てけ！
- 2004-07-13 (火) 19:59:42 [WebMarg](#): ヤバイヤバイ例のエラーになるんだけどどうしてだろう
- 2004-07-13 (火) 20:01:50 [名無しさん?](#): 疲れてるからじゃない？
- 2004-07-13 (火) 20:01:50 [WebMarg](#): 疲れてるからじゃない？
- 2004-07-13 (火) 20:04:38 [名無しさん?](#): ま、飲めよ。
- 2004-07-13 (火) 20:04:38 [WebMarg](#): ま、飲めよ。
- 2004-07-13 (火) 20:04:53 [名無しさん?](#): お、ありがと。
- 2004-07-13 (火) 20:04:53 [WebMarg](#): [WebMarg](#)にもミスタイプがあるとは初耳だな。
- 2004-07-13 (火) 20:05:11 [名無しさん?](#): ミスタイプヤバイ
- 2004-07-13 (火) 20:05:11 [WebMara](#): ミスタイプヤバイ

など、使い、方
いろいろ

最近の

拡張

TypeKey 認
証プラグイン

「編集者」も
デジタルの導入

Mathスタイル
ルの追加

blog っぽく

最新記事



2005-03-09 (水) 19:47:36: [これまでの活動リスト \(差分\)](#)

! これまでの活動リスト

!! 2000/07

* [[jus (日本 UNIX ユーザ会)|<http://www.jus.or.jp/>]] の [[2000 年 7 月 大阪勉強会|<http://..>]]

2005-03-09 (水) 19:44:39: [FrontPage \(差分\)](#)

! かずひこ空間

* [[ふえみにん日記|<http://kazuhiko.tdiary.net/>]]

* [[著作物]]

* [[関係している組織・プロジェクト]]

* [[これまでの活動リスト]]..

2005-01-19 (水) 15:52:14: [転職物語 \(差分\)](#)

とりあえずページ作成。

! 経緯など

ふえみにん日記の[[「Dharma」カテゴリ|<http://kazuhiko.tdiary.net/?category=Dharma>]]に書いていきます。

..

2004-12-13 (月) 19:02:58: [Web and Internet Application Day 反応リンク集 \(差分\)](#)

ブツクママーク
プーラダイン

XMLRPCに
よる他ツール
との連携

Trac もとどき
(もかがき?)

なと、なと、乞
うご期待

来

人

ス パ イ

急 募 !

よそのWikiの
動向をチクって
ください

速攻で実

装します

今

目

の

ま

と

め

Hiki Way

Hiki道

使い方いろいろ

Webから設定

カンタンWikiFarm

オリジナルWiki

RD+スタイル

オリジナルパーサ

シンプルな文法



tDiaryテーマ

履歴管理

CVS

SVN

高速

mod_ruby

erb

fastcgi

プラグイン

TrackBack

会話ページ

TypeKey 認証

Ajax検索

見やすいRSS



アジャイル開発者



アジャイルな言語 Ruby

恋とノハツク

はアミヅヤイ

ルカが命!

亮